



Descripción

- Cargador doméstico monofásico para coches, motos, bicicletas eléctricas o híbridos enchufables.
- Fácil instalación, sencilla utilización y atractivo diseño para instalaciones domésticas.
- El equipo de 3,7 kW emplea el suministro eléctrico típico de una vivienda. Con esta potencia, el proceso de carga para un coche sería de 8 horas aproximadamente.
- La potencia eléctrica que puede entregar el equipo de 7,4 kW permite un proceso de carga para coche eléctrico de unas 4 horas.
- Limitación de la corriente máxima a través de selector.
- La serie VIARIS COMBI permite recargar el vehículo eléctrico en un garaje de vivienda unifamiliar, comunitario o de oficinas.
- Modelos con cable de conexión o con base de toma de corriente incorporada. Modo de carga 3 (elevado grado de comunicación).
- Disponible cable de conexión de 5 metros con conector Tipo 1 o Tipo 2 según EN 62196.
- Los modelos con base incorporada pueden configurarse con base Schuko o Tipo 2 según EN 62196.
- Sensor táctil de activación/desactivación de carga.
- Comunicación Wi-Fi.
- Desde el teléfono móvil podemos controlar la potencia, consultar el historial de consumo, programar la duración y planificar horarios de carga para aprovechar las tarifas eléctricas con discriminación horaria.
- Modulador de carga que tendrá en cuenta el consumo de la vivienda y ajustará la demanda de potencia para conseguir la mayor recarga en el menor tiempo posible sin sobrepasar la potencia contratada. En los VIARIS COMBI de dos salidas, el modulador de carga distribuye la energía disponible entre las dos salidas.
- Señalización LED del estado del VIARIS COMBI y de la carga del vehículo.
- Envoltorio ABS-PC de alta rigidez y resistencia a los impactos IK08, nivel de protección IP54 y elevada temperatura de deformación.

Al modelo básico seleccionado se le pueden añadir los siguientes accesorios:

- Protecciones contra sobretensiones temporales y transitorias, interruptor magnetotérmico e interruptor diferencial (según ITC-BT-52).
- Salida adicional mediante cable de conexión Tipo 1 o Tipo 2 o base de toma de corriente Tipo 2 o Schuko.
- Display de matriz de LED de 7 x 20 con indicación del estado de carga, consumo, etc.
- Medidor de energía con Certificación MID y homologado para gestionar los gastos de utilización.
- Dispositivo de rearme automático según el esquema 2 de la ITC-BT-52.
- Lector de tarjetas RFID para la activación/desactivación del cargador por personal autorizado y registro individual del consumo eléctrico (sustituye al sensor táctil).
- Comunicaciones Ethernet.

Description

- Single-phase home charging station suitable for cars, motorcycles, electrical bicycles or plug-in hybrid vehicles.
- Easy installation, trouble free operation and attractive design for home applications.
- The 3.7 kW output version is suitable for a typical home electrical system. This power output completes the charging process of a car in approximately 8 hours.
- The electric power output supplied by a 7.4 kW version completes the charging process of a car in approximately 4 hours.
- Maximum current limitation available via a selector switch.
- The VIARIS COMBI series allows charging electrical vehicles in home, community or office garages.
- Tethered lead or socket outlet models are available. Charge Mode 3 (high communication level).
- Connecting cord available (5 m) with Type 1 or Type 2 connector to EN 62196.
- Models with socket outlet may be configured with Schuko or Type 2 (EN 62196) sockets.
- Tactile sensor for charge activation/deactivation.
- Wi-Fi communications.
- Power output control, energy consumption monitoring and charging time scheduling functions—to benefit from time-of-day electricity tariffs—conveniently available via a smartphone.
- A charge modulator monitors the home's energy consumption and adjusts power demand to optimise the highest charge within the shortest possible period without exceeding the supply capacity. On the two-outlet VIARIS COMBI versions, the charge modulator distributes the available power between both outlets.
- LED lamps provide VIARIS COMBI state and vehicle charge progress indication.
- High stiffness ABS-PC enclosure, IK08 impact resistant, with IP54 protection index and high heat distortion temperature.

The selected basic model may be upgraded with the following accessories:

- Protections against temporary and transient overvoltages, magnetothermic and differential circuit breakers (to ITC-BT-52).
- Additional tethered outlet with Type 1 or Type 2 connector, or additional Type 2 or Schuko socket outlet.
- 7 x 20 matrix LED display to indicate charge, consumption, etc.
- MID certified energy meter, approved for expenditure management.
- Automatic reset device according to schematic 2 of ITC-BT-52.
- RFID card reader for charger activation/deactivation by authorised personnel and for individual electricity consumption recording (replaces the touch sensor).
- Ethernet communications.

Aplicaciones

Recarga de vehículos eléctricos

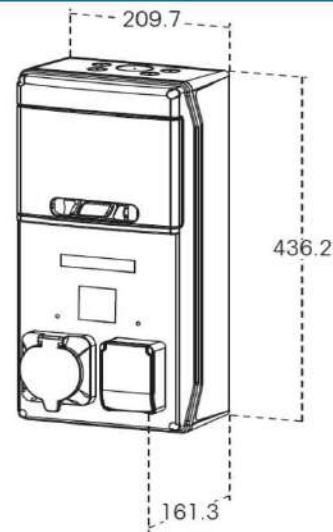
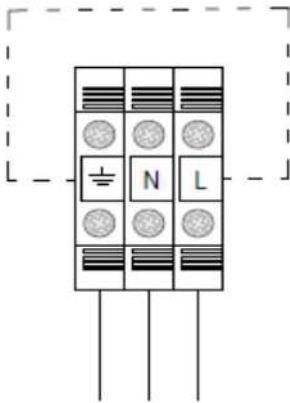
Area of application

Electric vehicle charging

		1	2	3	4	5	6	7
Modelos <i>Models</i>	Potencia <i>Power</i>	3,7 kW 16 A 3.7 kW 16 A				7,4 kW 32 A 7.4 kW 32 A		
	Base / Conector <i>Socket outlet / Connector</i>	Con cable de conexión 5 m		Con base		Con cable de conexión 5 m		Con base
		With flexible cable 5 m		With Socket outlet		With flexible cable 5 m		With Socket outlet
		Tipo 1	Tipo 2	Tipo 2	Schuko	Tipo 1	Tipo 2	Tipo 2
Características técnicas <i>Technical data</i>								
Alimentación <i>Power supply</i>		230 V ac						
Frecuencia nominal <i>Nominal frequency</i>		50 Hz						
Consumo propio <i>Power consumption</i>		5 W (16 VA) stand by 9 W (16 VA) en función carga						
		5 W (16 VA) stand by 9 W (16 VA) in charge function						
Tipo de salida <i>Outlet type</i>		EN 62196-2 Tipo 1	EN 62196-2 Tipo 2	UNE 20315-1-2 Fig.C2a (Schuko)	EN 62196-2 Tipo 1	EN 62196-2 Tipo 2		
		EN 62196-2 Type 1	EN 62196-2 Type 2	UNE 20315-1-2 Fig.C2a (Schuko)	EN 62196-2 Type 1	EN 62196-2 Type 2		
Modo de carga <i>Charging mode</i>		Modo 3 según EN 61851-1			Modo 1 y 2 EN 61851-1	Modo 3 según EN 61851-1		
		Mode 3 according to EN 61851-1			Mode 1 and 2 EN 61851-1	Mode 3 according to EN 61851-1		
Indicador luminoso <i>Luminous indicator</i>		Sí, estado del cargador y carga del vehículo Yes, station and vehicle charging state indicator						
Modulador de carga <i>Load supervision and control</i>		Sí Yes						
Comunicación Wi-Fi <i>Wi-Fi</i>		Sí (802.11 b/g/n) Yes (802.11 b/g/n)						
Comunicación RS485 <i>RS485 communication</i>		Sí Yes						
Control programación horaria <i>Time programming control</i>		Sí Yes						
Sensor táctil de activación/desactivación <i>ON/OFF touch sensor</i>		Sí Yes						
Tipo de conexión <i>Connection type</i>		Caso C	Caso A y B2		Caso C	Caso A y B2		
		Case C	Case A and B2		Case C	Case A and B2		
Número de bases de toma de corriente <i>Number of socket-outlets</i>		1 (Ver Opciones) 1 (See options)						
Protecciones eléctricas integradas <i>Integrated electrical protections</i>		Ver Opciones See options						
Lector RFID <i>User identification (RFID)</i>		Ver Opciones See options						
Medida del consumo eléctrico de la recarga <i>Measure electricity consumption recharge</i>		Ver Opciones See options						
Comunicación Ethernet <i>Ethernet communication</i>		Ver Opciones See options						
Material de la envolvente <i>Casing material</i>		ABS-PC						
Cierre de la envolvente <i>Casing Lock</i>		Sí, con llave Yes, with key						
Clase de protección <i>Class of protection</i>		Clase II Class II						
Grado de protección <i>Degree of protection</i>		IP54 según EN 60529 IP54 according to EN 60529						
Grado de protección mecánica <i>Degree of mechanical protection</i>		IK08 según EN 62262 IK08 according to EN 62262						
Grado de protección conector del cable de conexión <i>Degree of protection connector of flexible cable</i>		IP44 según EN 60529 IP44 according to EN 60529						
Montaje <i>Mounted</i>		En superficie sobre pared Wall surface						
Conexión <i>Connection</i>		Borne de tornillo en rail DIN Screw terminal on DIN rail						
Sección de conductor <i>Terminal size for cable</i>		10 mm ²				16 mm ²		
Par máximo de apriete de tornillos <i>Maximum torque for the screws</i>		1,2 a 2,4 Nm 1.2 to 2.4 Nm				2 a 4 Nm 2 to 4 Nm		
Temperatura de funcionamiento <i>Operating temperature</i>		-30 °C a 50 °C -30 °C to 50 °C						

Temperatura de transporte y almacenamiento <i>Storage temperature</i>	-30 °C a 60 °C -30 °C to 60 °C
Humedad relativa <i>Relative humidity</i>	95 %
Peso neto <i>Net weight</i>	2 Kg a 6 Kg 2 Kg to 6 Kg



Conexión <i>Wiring diagram</i>	Dimensiones exteriores <i>Overall dimensions</i>
-----------------------------------	---



Opciones <i>Options</i>

SALIDA ADICIONAL <i>Additional Output</i>		Código <i>Code:</i>	
3,7 kW 16A	Con base <i>With socket-outlet</i>	Schuko (CEE 7/4 Tipo F) Modo de carga 1 y 2 <i>Schuko (CEE 7/4 Type F) Mode 1 and 2 charging</i>	OB94D007
	Con cable de conexión 5 m <i>With flexible cable 5 m</i>	Tipo 2 EN 62196-2 Modo de carga 3 <i>Type 2 EN 62196-2 Mode 3 charging</i>	OB94D005
	Con base	Tipo 1 EN 62196-2 (SAE J1772) Modo de carga 3 <i>Type 1 EN 62196-2 (SAE J1772) Mode 3 charging</i>	OB94D001
	Con cable de conexión 5 m <i>With flexible cable 5 m</i>	Tipo 2 EN 62196-2 Modo de carga 3 <i>Type 2 EN 62196-2 Mode 3 charging</i>	OB94D003
7,4 kW 32A	Con cable de conexión 5 m <i>With flexible cable 5 m</i>	Tipo 1 EN 62196-2 (SAE J1772) Modo de carga 3 <i>Type 1 EN 62196-2 (SAE J1772) Mode 3 charging</i>	OB94D002
	Con cable de conexión 5 m <i>With flexible cable 5 m</i>	Tipo 2 EN 62196-2 Modo de carga 3 <i>Type 2 EN 62196-2 Mode 3 charging</i>	OB94D004
	Con base	Tipo 2 EN 62196-2 Modo de carga 3	OB94D006
	Con cable de conexión 5 m <i>With flexible cable 5 m</i>	Tipo 2 EN 62196-2 Modo de carga 3	OB94D006

<p>Protecciones eléctricas. Conforme a ITC-BT-52 contra sobretensiones temporales y transitorias + interruptor magnetotérmico (IGA) + protección de corriente diferencial. <i>Electrical protections according to ITC-BT-52 for temporary and transient overvoltages + general overcurrent circuit breaker + residual current circuit breaker.</i></p> <p>Código: OB94D008 <i>Code:</i></p>	<p>Dispositivo de rearme automático. Especialmente indicado en esquema 2 ITC-BT-52 alimentado directamente desde contador. <i>Automatic self-reclosing device. Specially indicated in schema 2 of ITC-BT-52 directly fed from the meter.</i></p> <p>Código: OB94D009 <i>Code:</i></p>	<p>Contador monofásico con certificación MID. <i>Single phase energy meter with MID certification.</i></p> <p>Código: OB94D012 <i>Code:</i></p>
<p>Display matrix LED 7x20. <i>Display matrix LED 7x20.</i></p> <p>Código: OB94D011 <i>Code:</i></p>	<p>Activación RFID con 5 tarjetas en lugar de sensor táctil. Para instalaciones que requieren identificación del usuario, en situaciones de prepago y desbloqueo del cargador. <i>RFID activation with 5 cards instead of touch sensor. For sites that require user identification, in prepaid situations and unlocking of charger.</i></p> <p>Código: OB94D014 <i>Code:</i></p>	<p>Para instalaciones que requieran comunicación Ethernet. <i>For sites that require Ethernet communications.</i></p> <p>Código: OB94D013 <i>Code:</i></p>

Referencia <i>Reference</i>	Modelo <i>Model</i>	Características técnicas <i>Technical specifications</i>			
OB94DM3716CT1	Cargador VE 3,7 kW 16 A con cable de conexión Tipo 1 de 5 m. Según EN 62196-2. Modo de carga 3.	3,7 kW 16 A 3,7 kW	CABLE CONEXIÓN FLEXIBLE CABLE 5 m	Tipo 1 Type 1 EN 62196-2	Modo 3 Mode 3 EN 61851-1
OB94DM3716CT2	Cargador VE 3,7 kW 16 A con cable de conexión Tipo 2 de 5 m. Según EN 62196-2. Modo de carga 3.			Tipo 2 Type 2 EN 62196-2	
OB94DM3716BT2	Cargador VE 3,7 kW 16 A con base Tipo 2 Según EN 62196-2. Modo de carga 3.		BASE SOCKET OUTLET	UNE 20315-1-2 Fig.C2a (Schuko)	
OB94DM3716BSK	Cargador VE 3,7 kW 16 A con base Schuko (CEE 7/4 Tipo F). Modo de carga 1 y 2.	7,4 kW 32 A 7,4 kW	CABLE CONEXIÓN FLEXIBLE CABLE 5 m	Tipo 1 Type 1 EN 62196-2	Modo 3 Mode 3 EN 61851-1
OB94DM7432CT1	Cargador VE 7,4 kW 32 A con cable de conexión Tipo 1 de 5 m. Según EN 62196-2. Modo de carga 3.			Tipo 2 Type 2 EN 62196-2	
OB94DM7432CT2	Cargador VE 7,4 kW 32 A con cable de conexión Tipo 2 de 5 m. Según EN 62196-2. Modo de carga 3.		BASE SOCKET OUTLET		
OB94DM7432BT2	Cargador VE 7,4 kW 32 A con base Tipo 2 Según EN 62196-2. Modo de carga 3.				
Marcado <i>Approvals and marking</i>	 				
Directivas de referencia <i>Reference Directives</i>	2014/53/EU (RED); 2011/65/CE (RoHS)				
Normas de referencia <i>Reference standards</i>	EN 61851-22:2002; ETSI EN 300 328 V2.1.1; ETSI EN 301 489-1 V2.2.0; ETSI EN 301 489-17 V3.2.0				

DTS94DMFT001 - 06 - 09/2017